

# FARUM FJERNVARME d. 7. April

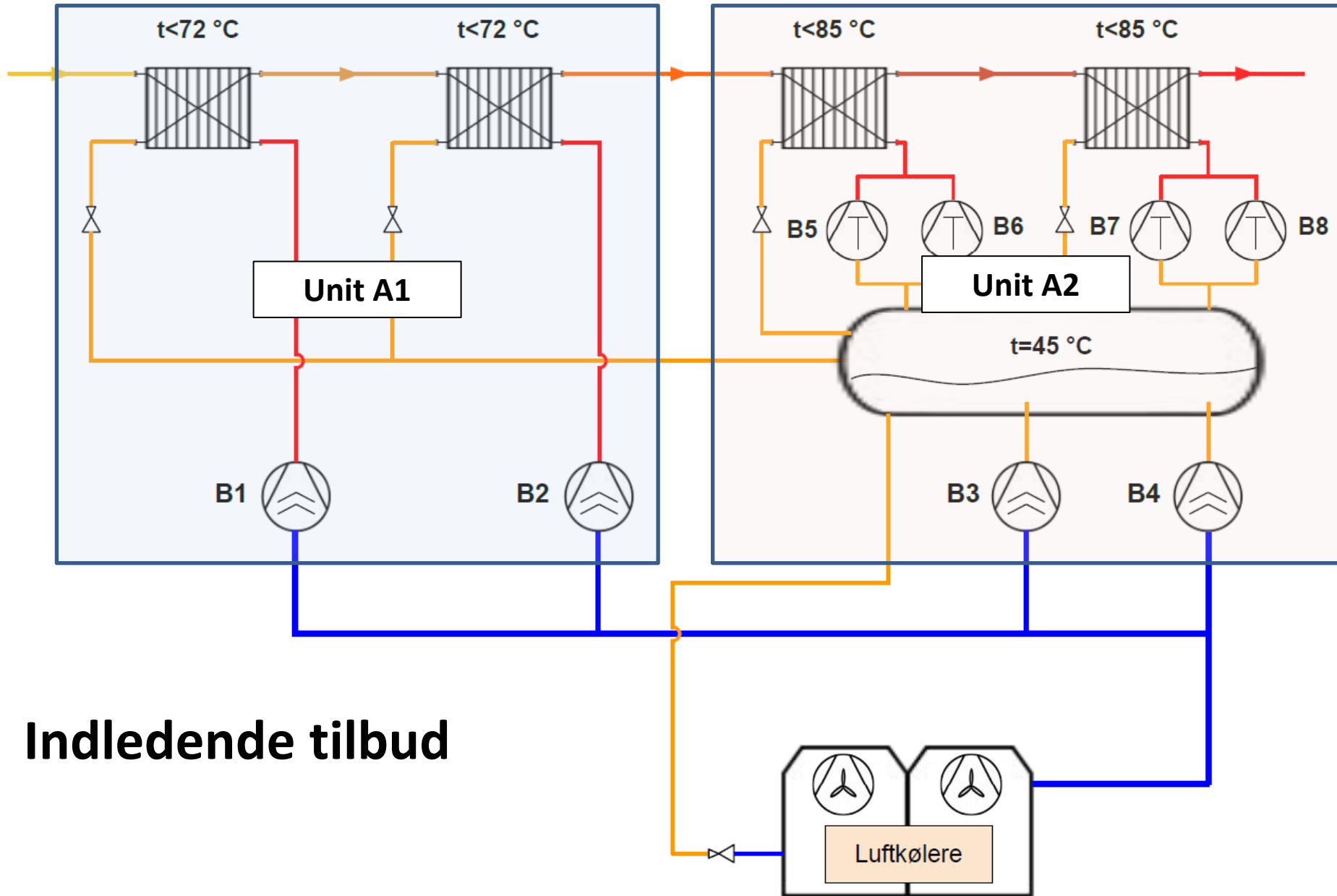


# Varmepumpeprojektet

Bjarke Lava Paaske, PlanEnergi

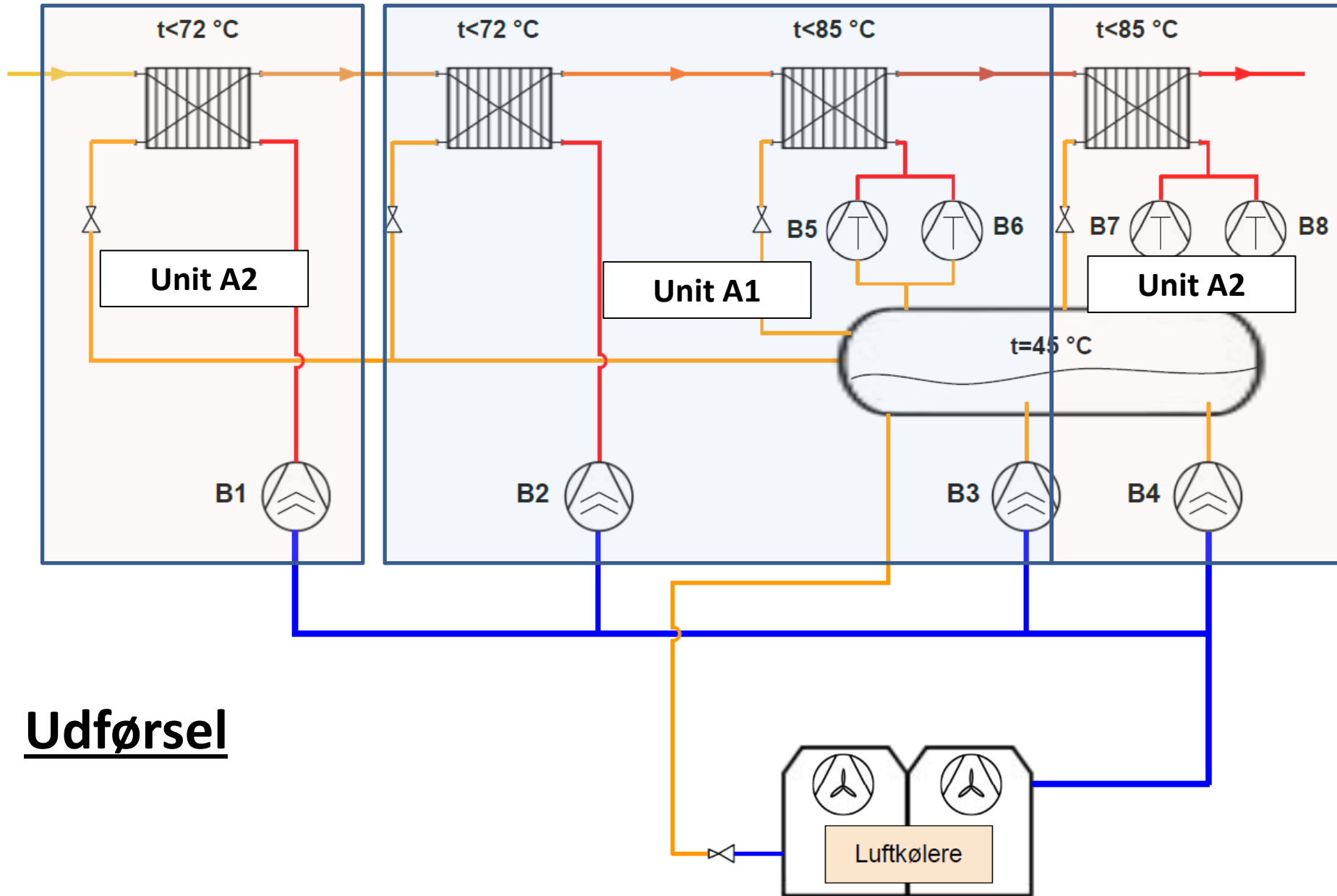


# Tekniske spørgsmål – Opkobling af kølegård



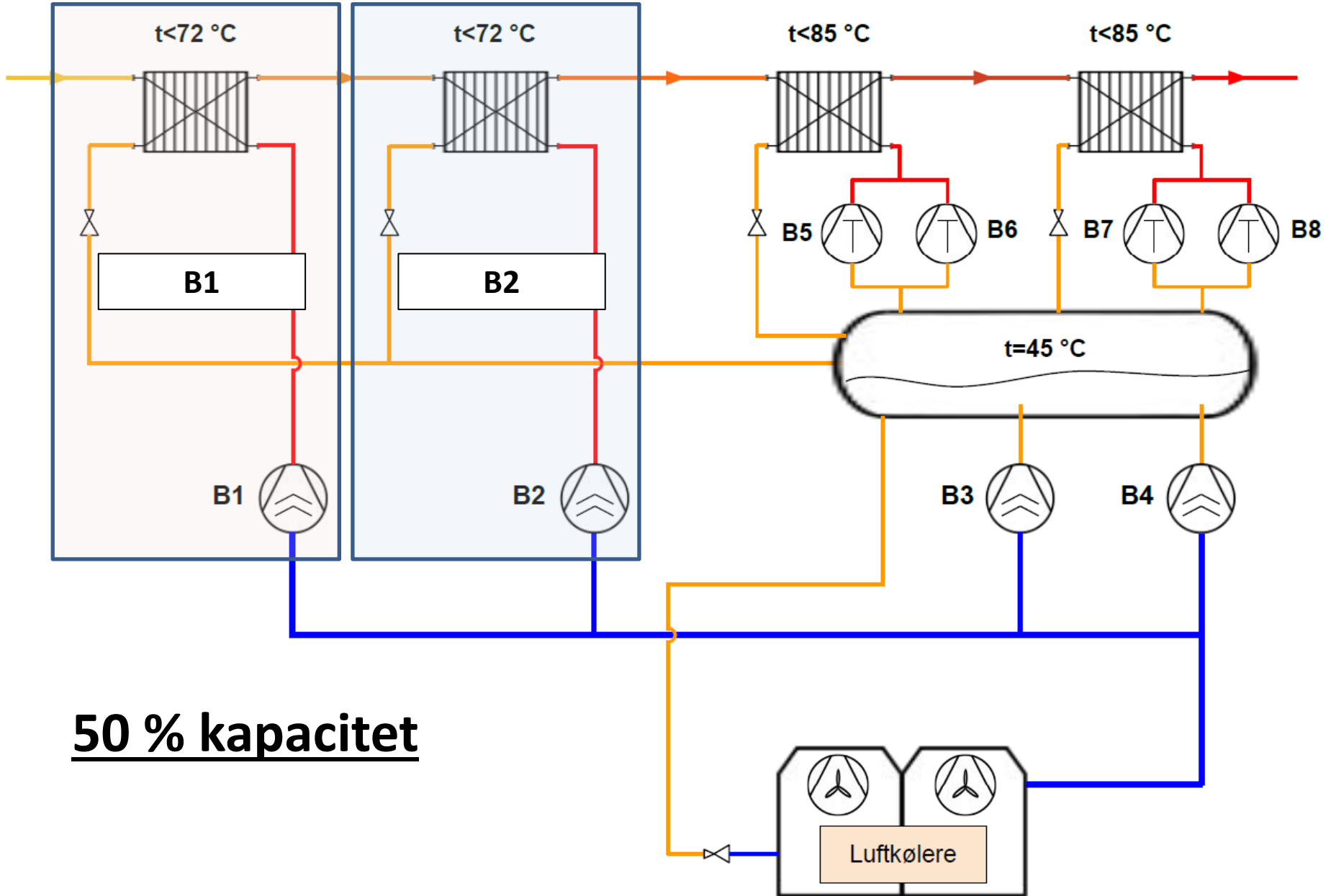
Indledende tilbud

# Tekniske spørgsmål – Opkobling af kølegård

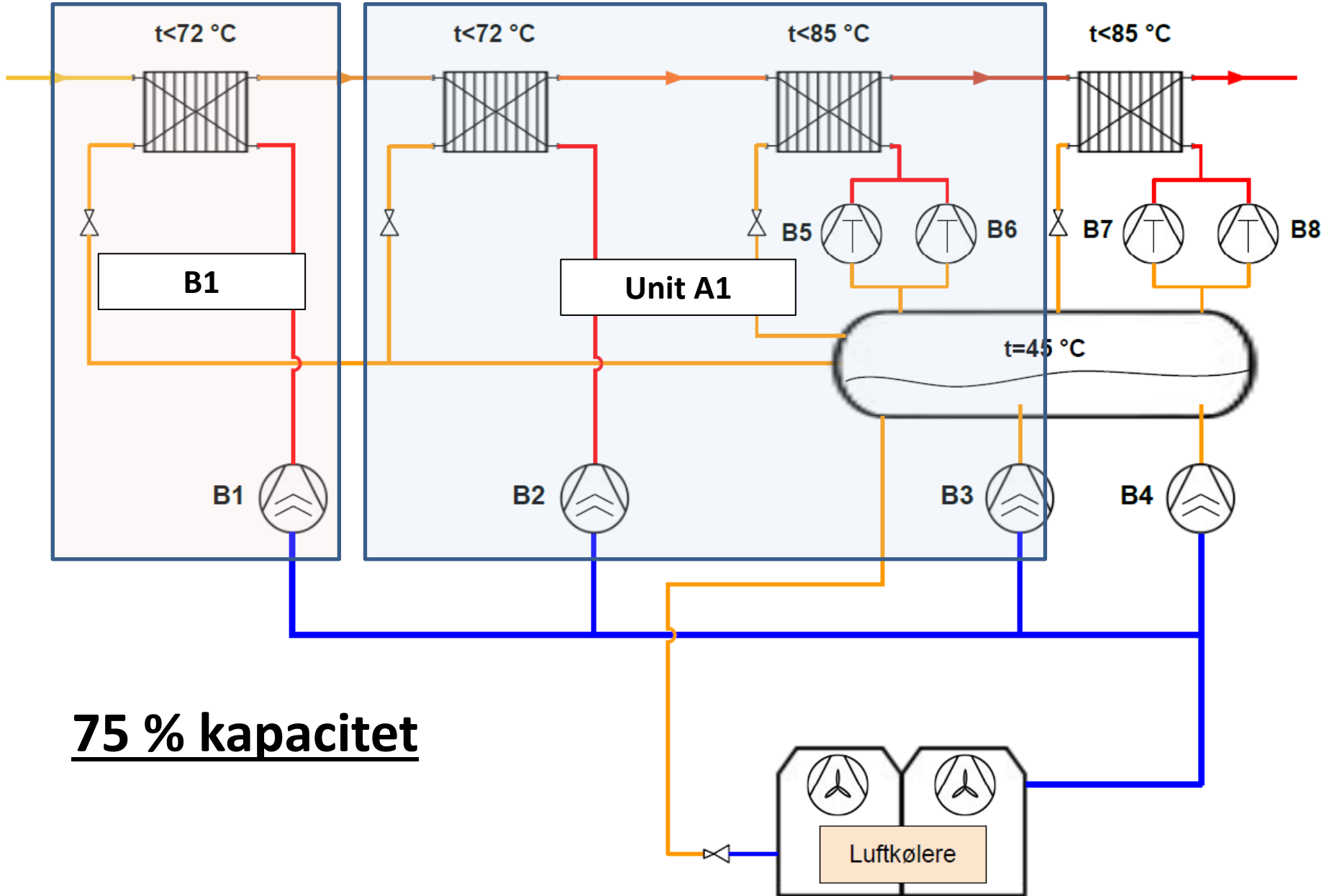


**Udførsel**

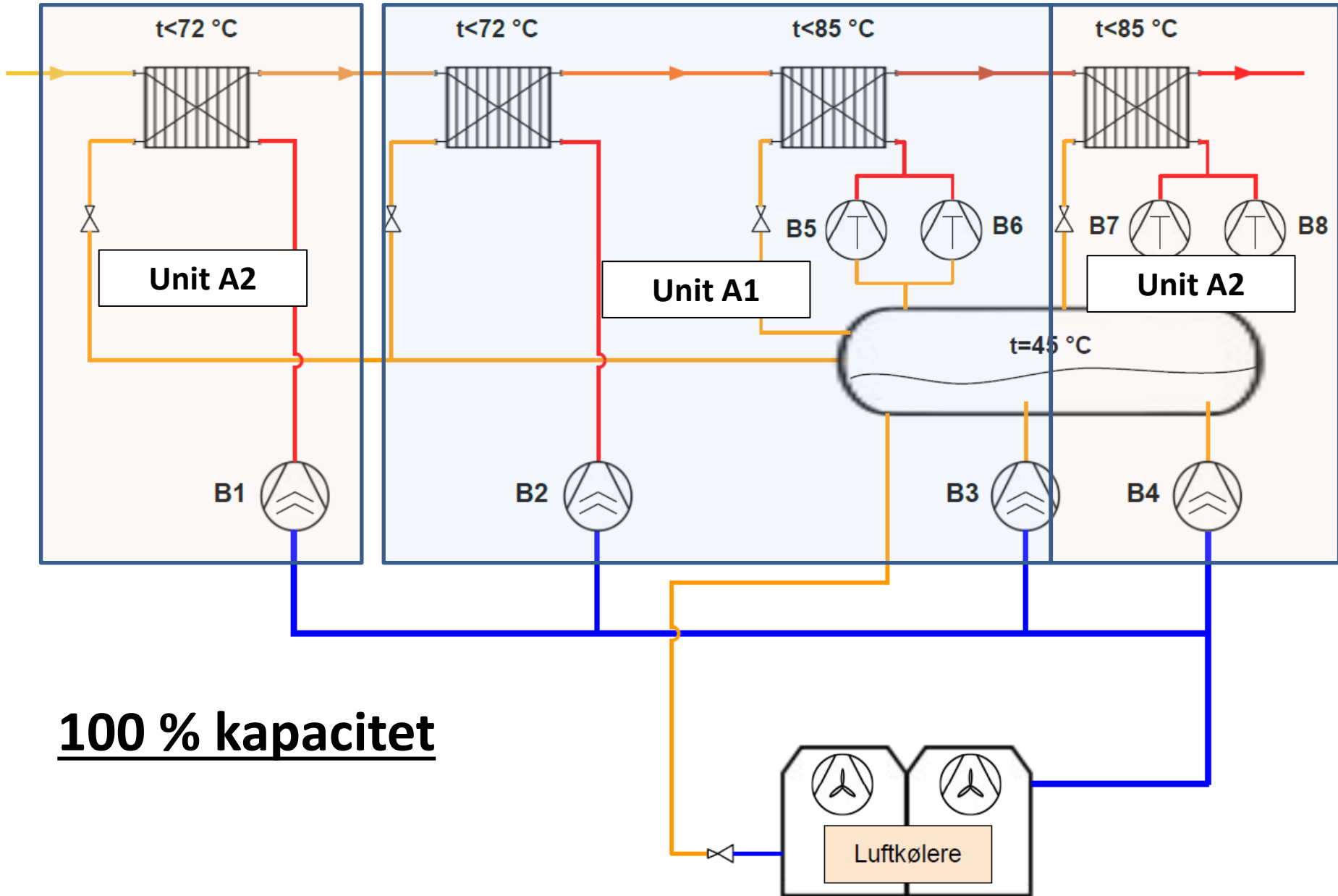
# Fase 1: Drift med 2 x skruekompressorer



# Fase 2a: Drift med 3 x skruekompressorer + 2 stempler



# Fase 2b: Drift med 4 x skruekompressorer + 4 stempler



# Status på projektet

- Mere tidskrævende end forventet
- Fase 2b: Drift med hele anlægget sidste uge
  - Uheld førte desværre til stort olielæk
- Status PT: 50 % last (een skrue mangler olie)
  - Ny olie forventes umiddelbart efter påske
- Anlægget er tæt på at være 100 % driftsklart
  - Der arbejdes videre med øvrige forbedringer/afklaringer



# Udestående afklaringer

1) Stabilt mellemtryk (Mayekawa på besøg d. 28./2)

- Godkendt. Skal testes under alle forhold.

2) Oliepumper

- Årsagen menes at være fundet. Automatik implementeres.

3) Optimering af afrimning m.m.

- Er optimeret. Skal testes under alle forhold.

4) Olie til skruekompressor

# Udestående afklaringer

## 5) Vibrationer/sikkerhedsventiler

- Ikke afklaret endeligt. Løsning kan være at flytte ventiler.

## 6) Stempelkompressorer

- Tydelige indikationer på kvalitetsproblemer fra leverandøren
- Afventer rapport

## 7) Elmotor

- Konklusion er manglende smøring
- Smøreinterval er øget. Lejer udskiftes til sommer.

## 8) Regulering ift. fjernvarmesystemet

- Kan fortsat give driftsforstyrrelser
- Problemerne løses som de dukker op

# Samlet konklusion

- 1) Stabilt mellemtryk
- 2) Oliepumper
- 3) Optimering af afrimning m.m.
- 4) Olie til skruekompressor
- 5) Vibrationer/sikkerhedsventiler
- 6) Stempelkompressorer
- 7) Elmotor
- 8) Fjernvarmesystemet

- Der er fundet løsninger på de kritiske problemer
- Anlægget er tæt på 100 % drift
- Der er stadig udeståender som kræver yderligere tiltag
- Optimering/justering pågår
- Risici for fortsatte driftsforstyrrelser